





## Begeisterung für Leistung

### Mit Leistung zu Präzision im Detail

Begeisterung für Leistung ist der Antrieb von Beier. Wir geben mit unserer Marke ein unumstößliches Bekenntnis zu Bestleistungen in allen Bereichen ab. Ihre Zufriedenheit ist Benchmark unseres gemeinsamen Erfolgs. Wir geben Ihnen die notwendige Sicherheit und Qualität in der

Entwicklung und Fertigung Ihrer Maschinen und Werkzeuge. Unsere Präzision zieht sich durch alle Prozesse und ist die Grundlage für eine gemeinsame Perspektive und gegenseitiges Vertrauen. Für einen Erfolg, der nachhaltig ist. Wir entwickeln uns partnerschaftlich mit Ihnen weiter und freuen uns auf

Ihre Herausforderungen. Mit Leistungsbereitschaft, höchstmöglicher Präzision und umfassendem Know-how setzen wir Ihre Ideen in die Realität um. Dafür stehen wir – darauf können Sie sich verlassen.



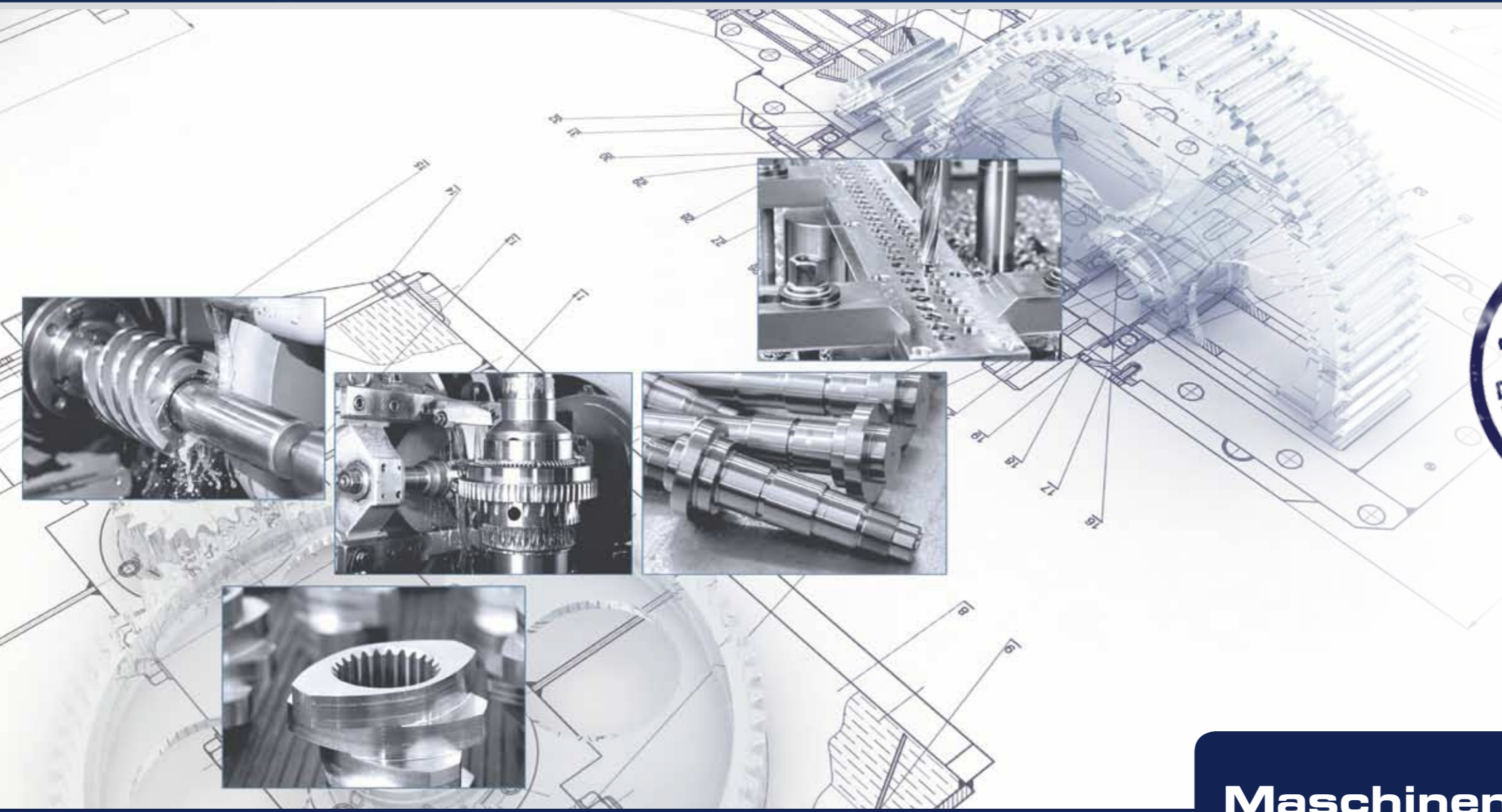
## Umfassendes Know-how

### Aus Wissen Perspektive schaffen

Mit jahrzehntelanger Erfahrung im Maschinen- und Werkzeugbau sind wir Ihr Mehrwertpartner auf Augenhöhe. Denn wir entwickeln uns kontinuierlich weiter und erweitern unseren Horizont zu Ihrem Nutzen. Begeisterung für Leistung ist unser Antrieb, unser Know-how ist der Treibstoff, aus dem

nachhaltige Lösungen entstehen. So zeigen wir Ihnen neue Wege und Möglichkeiten auf, die Sie voranbringen. Aus der sinnvollen Verbindung von Erfahrung und der zielgerichteten Neugier auf Neues entsteht mit Beier Fortschritt, der Perspektive hat und zum Erfolg führt.





# Maschinenbau

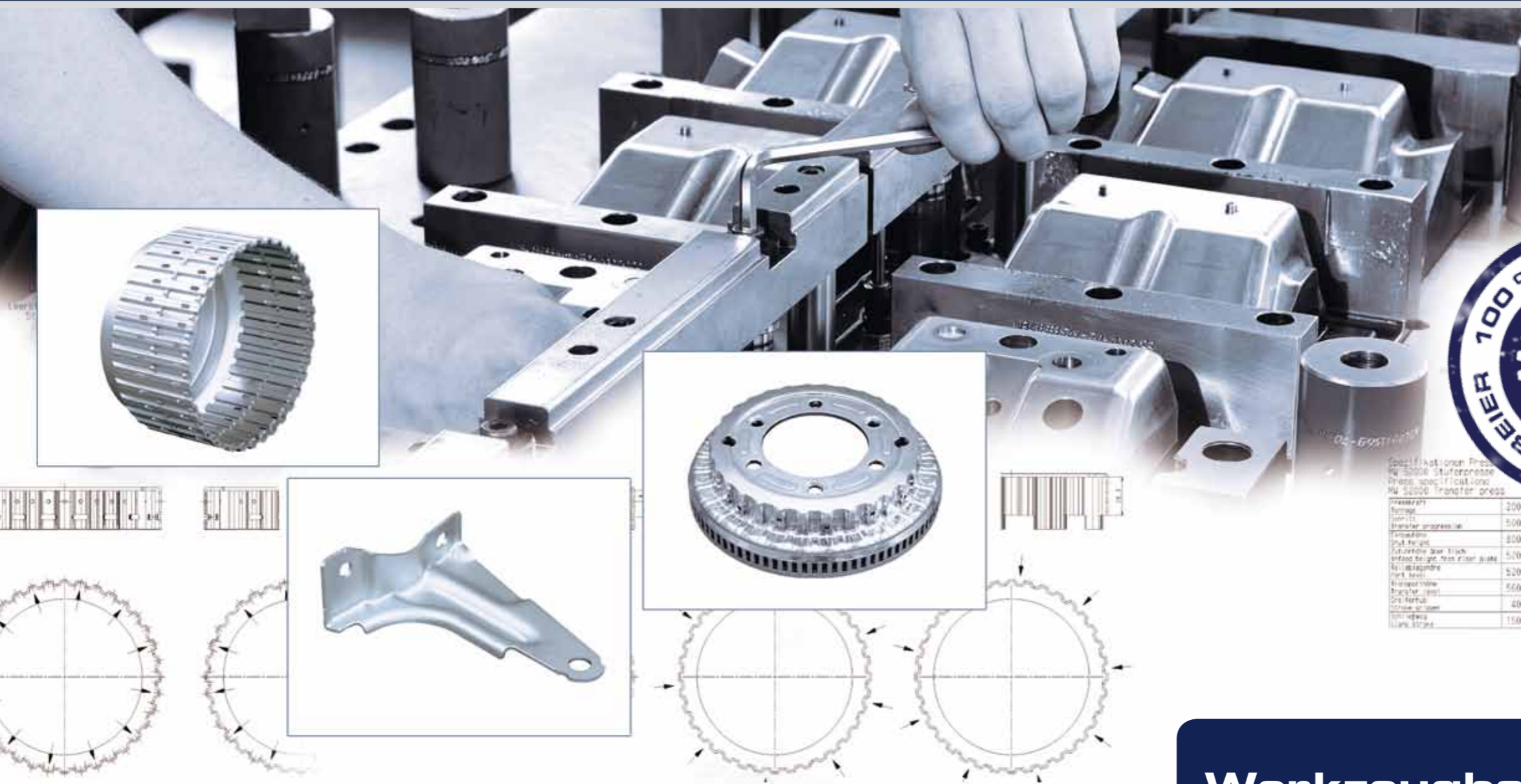
## Mit Sicherheit die beste Lösung

Für Ihre Maschinen und Anlagen erhalten Sie bei Beier Präzision und stets die beste Lösung. Dank unserer umfassenden Branchenkenntnisse und effizienten Innovationsfähigkeit können wir Ihnen genau die Sicherheit für Ihr Projekt und Produkt geben, die Sie benötigen. Wir freuen uns auf Neuentwicklungen und

neue Ideen, die auch mal etwas Experimentierfreude verlangen. Auch in der Bearbeitung von Sonderwerkstoffen sind wir versiert und erfahren. Als Ihr persönlicher Problemlöser und Integrator wissen wir Ihre Zeichnungen und Muster Teile exakt umzusetzen. Bei unseren Maschinenbaulösungen,

die weit über den Standard hinausgehen, setzen wir auf langfristige Partnerschaften, die Sie und uns stärken und so ein nachhaltiges Vertrauen ermöglichen. Das – und nicht weniger – ist unser täglicher Anspruch.





Specification Press  
 M 5000 Stufenpresse  
 Press specification  
 M 5000 Transfer press

Presskraft	2000
Spannfl.	500mm
Arbeitsgeschwindigkeit	800mm
Arbeitshöhe	520mm
Arbeitsbreite	520mm
Arbeitshöhe	560mm
Arbeitsbreite	400mm
Arbeitshöhe	150mm

# Werkzeugbau

## Kompetenz in Entwicklung und Fertigung

Im Werkzeugbau kann man selten Kompromisse eingehen. Von Anfang an entwickeln und fertigen wir Werkzeuge mit höchster Präzision und Qualität für optimale Lösungen von Beier. Mit unserer umfassenden Technologie- und Entwicklungskompetenz unterstützen wir

Sie durch anspruchsvolle Kleinserien und seriennahe Prototypen. Wir verfügen über leistungsfähige Tools für die Konstruktion und die Entwicklung von Fertigungsmethoden, Greifersystemen und für die Bearbeitung hochfester Werkstoffe. Alles mit einem Ziel: Sicherheit und Qualität

in Entwicklung und Fertigung. Bei Beier erhalten Sie alles aus einer Hand. Für echtes „one-stop-shopping“ und eine Entwicklungspartnerschaft, die Maßstäbe setzt.



## Hand in Hand zu Lösungen nach Maß für Ihre Sicherheit

### Mit Vertrauen in eine langfristige Partnerschaft

Wir konzipieren und fertigen sichere Lösungen nach Maß und entwickeln uns gemeinsam mit Ihnen langfristig und partnerschaftlich weiter. So entsteht Vertrauen als grundlegende Basis für unsere Zusammenarbeit. Auf diesem Vertrauensfundament ist Beier Ihr Gesprächspartner auf Augenhöhe,

dem Sie auch streng vertrauliche Aufgaben übergeben und bei dem Sie sich zu jedem Zeitpunkt im Projekt 100%-iger Diskretion sicher sind. Aus Vertrauen entsteht Sicherheit, und so formen wir mit Ihnen nicht nur Produkte, sondern auch eine gemeinschaftliche Perspektive für die Zukunft. Mit Beier

haben Sie einen leistungsfähigen Partner für die Entwicklung und Fertigung von Maschinenbaukomponenten und Werkzeugen an Ihrer Seite. So entstehen für Sie Lösungen nach Maß aus einem Guss – mit Sicherheit.





**Paul Beier GmbH**  
**Werkzeug- und Maschinenbau & Co. KG**

Naumburger Straße 36  
D-34127 Kassel-Rothenditmold

Tel. 05 61 | 80 702 - 0  
Fax 05 61 | 80 702 - 14

[pbk@beier-kassel.de](mailto:pbk@beier-kassel.de)  
[www.beier-kassel.de](http://www.beier-kassel.de)

Ein Unternehmen der GESCO-Gruppe

